



## STAROSTWO POWIATOWE W WYSZKOWIE

Aleja Róż 2, 07-200 Wyszków

Tel. /0-29/ 743 59 27

Fax. /0-29/ 742 25 10

starostwo@powiat-wyszkowski.pl, www.powiat-wyszkowski.pl

Wyszków, dnia 07.06.2013 r.

Starostwo Powiatowe w Wyszkwie zaprasza do złożenia oferty na wykonanie zadania pn.:

### „Roboty remontowo - naprawcze barier zabezpieczających przy drogach powiatowych”.

Zakres prac określa szczegółowy zakres robót stanowiący załącznik Nr 1 do niniejszego zapytania.

Przewidywany termin zakończenia robót **31. 07. 2013 r.**

#### UWAGA:

Przed złożeniem oferty, w celu ustalenia szczegółowego zakresu robót należy dokonać wizji w terenie z udziałem przedstawiciela Starostwa Powiatowego w Wyszkwie

Do oferty należy dołączyć:

Aktualne zaświadczenie o wpisie do ewidencji działalności gospodarczej lub wypis z KRS – stosownie do formy prawnej prowadzonej działalności, w przypadku prowadzenia działalności gospodarczej.

Ofertę wyłącznie na załączonym formularzu ofertowym prosimy składać do dnia **21.06.2013r.** w Kancelarii Starostwa Powiatowego w Wyszkwie, Aleja Róż 2, 07-200 Wyszków pokój nr 39.

Osobą upoważnioną do udzielania wyjaśnień i informacji oraz kontaktu z oferentami jest Pan Mariusz Marszał tel. (29) 743-59-06.

NACZELNIK  
Wydział Inżynierii i Drog Powiatowych  
Inż. inż. *Bystera Szczęsny*

Załączniki:

- Załącznik Nr 1 – szczegółowy zakres robót
- Załącznik Nr 2 – formularz ofertowy

Otrzymują:

1. Wg. Rozdzielnika
2. BIP [www.powiat-wyszkowski.pl](http://www.powiat-wyszkowski.pl).
3. a/a

Sprawę prowadzi:

Mariusz Marszał

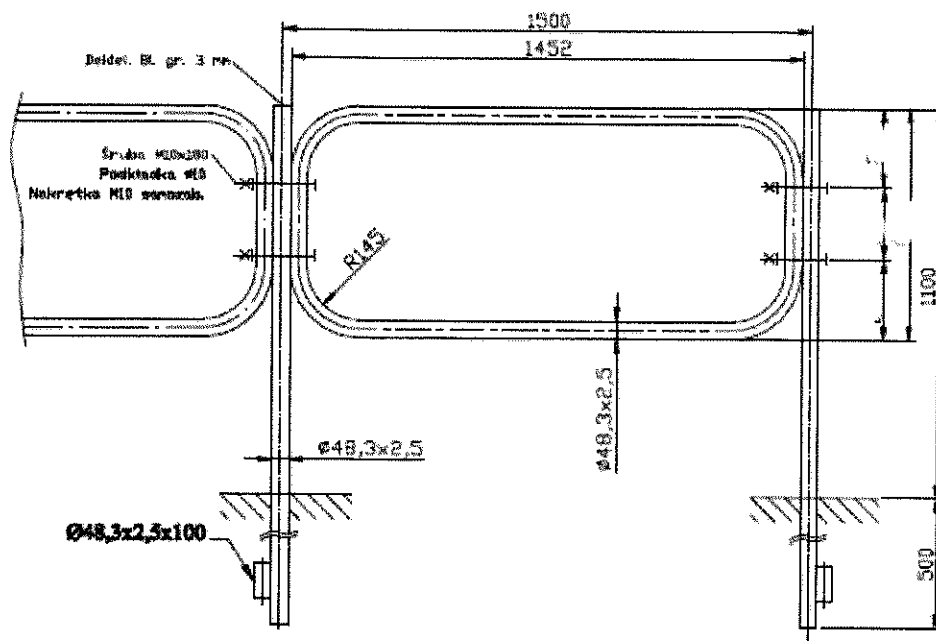
Pokój nr 6, nr telefonu (29) 743 59 06

e-mail: [m.marszal@powiat-wyszkowski.pl](mailto:m.marszal@powiat-wyszkowski.pl)

### Szczegółowy zakres robót

#### 1. Wykonanie i montaż barier drogowych TYP Olsztyński U-11 w pasie drogi powiatowej nr 4421W w miejscowości Zabrodzie polegający na:

- wykonaniu barier zgodnie z rysunkiem Nr 1 o długości 10,5 m
- montażu barier zgodnie z załączonym rysunkiem
- bariera składa się z dwóch słupków z rury stalowej ocynkowanej ogniowo  $\varnothing$  48,3 mm o grubości ścianki od 2,5 mm, do których dołączone jest przęsło wykonane z rury ocynkowanej  $\varnothing$  48,3 mm o grubości ścianki od 2,0 mm do 3,2 mm.
- zabezpieczeniu antykorozyjnym i pomalowaniu wymienionych elementów barier w ostrzegawczym - (żółty).
- uporządkowaniu terenu wykonywanych prac



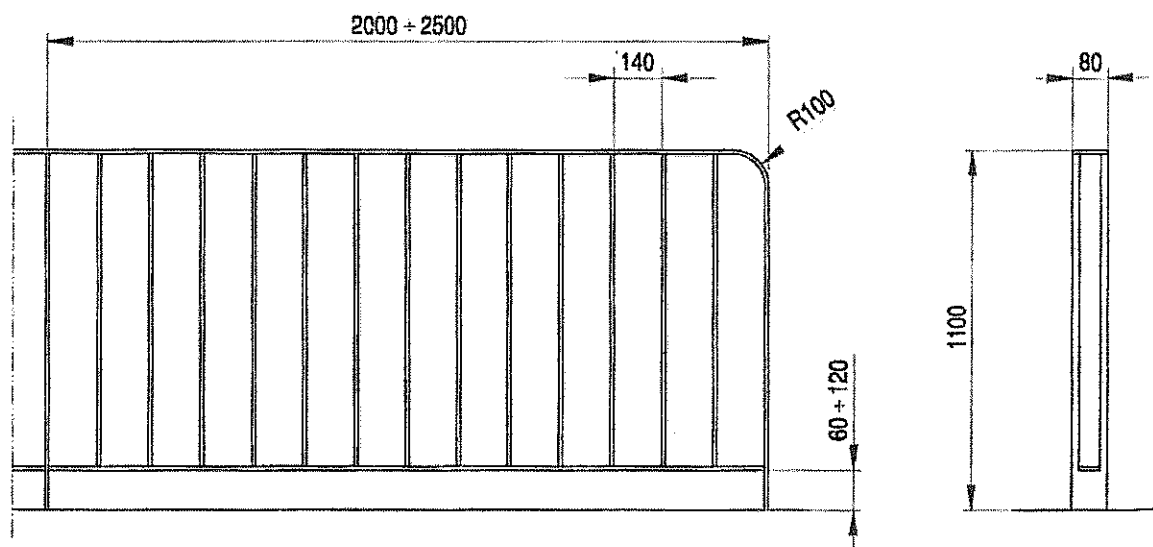
RYS.1

#### 2. Wykonanie i montaż barier ochronnych U-11a w pasie drogi powiatowej Nr 4421W w miejscowości Zabrodzie polegający na:

- wykonaniu barier ochronnych zgodnie z rysunkiem Nr 2 o długości 5.0 m
- montażu barier ochronnych
- zabezpieczeniu antykorozyjnym i pomalowaniu barier w kolorze ostrzegawczym - (żółty).
- uporządkowaniu terenu wykonywanych prac

#### 3. Wykonanie i montaż barier ochronnych U-11a w pasie drogi powiatowej Nr 4405W w miejscowości Nowe Budy polegający na:

- wykonaniu barier ochronnych zgodnie z rysunkiem Nr 2 o długości 2 x 8.0 m
- demontażu istniejących barier ochronnych
- montażu barier ochronnych
- zabezpieczeniu antykorozyjnym i pomalowaniu barier w kolorze ostrzegawczym - (żółty)
- uporządkowaniu terenu wykonywanych prac



RYS.2

**4. Wykonanie i montaż barier ochronnych U-11a w pasie drogi powiatowej nr 4404W w miejscowości Dudowizna polegający na:**

- wykonaniu barier ochronnych zgodnie z rysunkiem Nr 2 o długości 2x 13.0 m
- demontażu istniejących rurowych barier ochronnych (bez słupów betonowych)
- montażu barier ochronnych do słupów betonowych
- zabezpieczeniu antykorozyjnym i pomalowaniu barier w kolorze ostrzegawczym - (żółty)
- uporządkowaniu terenu wykonywanych prac

**5. Wykonanie i montaż barier ochronnych U-11a w pasie drogi powiatowej nr 4403W w miejscowości Nowa Wieś polegający na:**

- wykonaniu bariery ochronnej zgodnie z rysunkiem Nr 2 o długości 4,5 m
- demontażu istniejących barier ochronnych
- montażu barier ochronnych
- zabezpieczeniu antykorozyjnym i pomalowaniu barier w kolorze ostrzegawczym - (żółty)
- uporządkowaniu terenu wykonywanych prac

- 6. Wykonanie i montaż barier ochronnych U-11a w pasie drogi powiatowej nr 4401W w miejscowości Długosiodło polegający na:**
  - wykonaniu bariery ochronnej zgodnie z rysunkiem Nr 2 o długości 5.0 m
  - demontażu istniejącej bariery ochronnej
  - montażu barier ochronnych
  - zabezpieczeniu antykorozyjnym i pomalowaniu barier w kolorze ostrzegawczym - (żółty)
  - uporządkowaniu terenu wykonywanych prac
- 7. Wykonanie i montaż barier ochronnych U-11a w pasie drogi powiatowej nr 4402W w miejscowości Pecyna polegający na:**
  - wykonaniu barier ochronnych zgodnie z rysunkiem Nr 2 o długości 2 x 13.0 m
  - demontażu istniejących barier ochronnych
  - montażu barier ochronnych
  - zabezpieczeniu antykorozyjnym i pomalowaniu barier w kolorze ostrzegawczym - (żółty)
  - uporządkowaniu terenu wykonywanych prac
- 8. Wykonanie i montaż barier ochronnych U-11a w pasie drogi powiatowej Nr 2648W w miejscowości Gołystok polegający na:**
  - wykonaniu barier ochronnych zgodnie z rysunkiem Nr 2 o długości 2 x 11.0 m
  - demontażu istniejących barier ochronnych
  - montażu barier ochronnych
  - zabezpieczeniu antykorozyjnym i pomalowaniu barier w kolorze ostrzegawczym - (żółty)
  - uporządkowaniu terenu wykonywanych prac
- 9. Wykonanie i montaż barier ochronnych U-11a w pasie drogi powiatowej Nr 1811W w miejscowości Zabrodzie polegający na:**
  - wykonaniu barier ochronnych zgodnie z rysunkiem Nr 2 o długości 2 x 5.0 m
  - montażu barier ochronnych
  - zabezpieczeniu antykorozyjnym i pomalowaniu barier w kolorze ostrzegawczym - (żółty)
  - uporządkowaniu terenu wykonywanych prac
- 10. Remont barier ochronnych w pasie drogi powiatowej Nr 2527W w miejscowości Chrzczanka Włociańska polegający na:**
  - oczyszczeniu istniejących barier z rdzy oraz luźnych fragmentów farby o długości 2 x 14.0 m
  - zabezpieczeniu antykorozyjnym i pomalowaniu barier w kolorze ostrzegawczym - (żółty)

- uporządkowaniu terenu wykonywanych prac

**11. Remontie barier ochronnych w pasie drogi powiatowej Nr 4414W w miejscowości**

**Somianka polegający na:**

- wycięciu z istniejącej bariery uszkodzonych elementów
- wstawianiu nowych elementów
- zabezpieczeniu antykorozyjnym i pomalowaniu barier w kolorze ostrzegawczym - (żółty)
- uporządkowaniu terenu wykonywanych prac

**UWAGA**

**Oferenci przed złożeniem ofert powinni dokonać wizji w terenie i dokonać wyceny uwzględniającej wykonanie wyżej opisanych robót wraz ze wszelkimi innymi robotami i kosztami niezbędnymi dla realizacji zadań zgodnie z oczekiwaniami inwestora oraz zgodnie ze sztuką budowlaną i obowiązującymi przepisami**

**OFERENT:**

Wyszków, dnia .....

.....  
pieczęć oferenta.....  
NIP.....  
REGONZARZĄD POWIATU  
WYSZKOWSKIEGO  
ul. Aleja Róż 2  
07-200 Wyszków**OFERTA**

Niniejszym, w odpowiedzi na zapytanie ofertowe z dnia .....2013 r. składamy ofertę na wykonanie zadania p.n.: „**Roboty remontowo - naprawcze barier zabezpieczających przy drogach powiatowych**”.

Oferuję wykonanie przedmiotu zamówienia, zgodnie z wymogami opisu przedmiotu zamówienia, za kwotę w wysokości:

**FORMULARZ CENOWY**

Lp.	Nazwa zadania	Wartość netto
1.	Wykonanie i montaż barier drogowych TYP Olsztyński U-11 w pasie drogi powiatowej nr 4421W w miejscowości Zabrodzie	
2.	Wykonanie i montaż barier ochronnych U-11a w pasie drogi powiatowej Nr 4421W w miejscowości Zabrodzie	
3.	Wykonanie i montaż barier ochronnych U-11a w pasie drogi powiatowej Nr 4405W w miejscowości Nowe Budy	
4.	Wykonanie i montaż barier ochronnych U-11a w pasie drogi powiatowej nr 4404W w miejscowości Dudowizna	
5.	Wykonanie i montaż barier ochronnych U-11a w pasie drogi powiatowej nr 4403W w miejscowości Nowa Wieś	
6.	Wykonanie i montaż barier ochronnych U-11a w pasie drogi powiatowej nr 4401W w miejscowości Długosiodło	
7.	Wykonanie i montaż barier ochronnych U-11a w pasie drogi powiatowej nr 4402W w miejscowości Pecyna	
8.	Wykonanie i montaż barier ochronnych U-11a w pasie drogi powiatowej Nr 2648W w miejscowości Gołystok	
9.	Wykonanie i montaż barier ochronnych U-11a w pasie drogi powiatowej Nr 1811W w miejscowości Zabrodzie	
10.	Remont barier ochronnych w pasie drogi powiatowej Nr 2527W w miejscowości Chrzczanka Włociańska	
11.	Remont barier ochronnych w pasie drogi powiatowej Nr 4414W w miejscowości Somianka	
Łącznie netto		
VAT		
Brutto		

Słownie (kwota brutto):.....

- .....
- 1) W/w kwoty są kwotami ryczałtowymi zawierają w sobie wszystkie koszty wykonania robót.
  - 2) Oświadczam, że zapoznałem się i akceptuję warunki określone w zapytaniu ofertowym i szczegółowym zakresie robót.
  - 3) Termin realizacji umowy 31.07.2013 r.
  - 4) Na wykonane prace udzielimy gwarancji na okres 24 miesięcy.

.....  
Podpis i pieczęć oferenta
